



Display-version



Väggutförande



Kanalutförande



### Tekniska Data

<b>Gas</b>	Vätgas H2
<b>Detektionsprincip</b>	Ex sensor, katalytisk(pellistor)
<b>Mätområde</b>	0 - 100% LEL
<b>Noggrannhet</b>	+/- 1% av signalen/metan
<b>Avvikelse för nollpunkt</b>	< +/- 5% mätområdet /år
<b>Avvikelse för känslighet</b>	< +/- 1,5% mätområdet/år
<b>Svarstid</b>	t90 <50 sek./metan
<b>Lagringstid</b>	Max 6 månader
<b>Monteringshöjd</b>	<b>Nära taket</b>
<b>Utgångssignal</b>	0)4-20mA, load 500ohm
Valbart	(0)2-10Vdc, load 50kohm
Startnivå	0/20%
Relä 1	30Vac/dc, 0,5A, pot.fri SPDT
Relä 2	Dito SPNO/SPNC potentialfri
Förbrukning	30mA, max 0,8VA
<b>Kommunikationssnitt</b>	
Transciever	RS485/19200 Baud/9600 at Mod
<b>Matningsspänning</b>	16-28Vac/dc,polaritetsfri. för 2-ledaranslutning bara dc
<b>Strömförbrukning</b>	35mA,max(0,85VA) utan optioner
<b>Förväntad livstid</b>	3 år i normal miljö
<b>Fuktområde</b>	5-95% rH icke-kondenserande
<b>Arbetsområde</b>	-20 upp til +50C
<b>Temperaturdrift</b>	< 1%
<b>Skyddsklass</b>	IP65 Kapslingsgrad
<b>Tryckområde</b>	Atmosfärisk +/-20%

### Utmärkande Egenskaper

- Digital mätvärdesbearbetning med temperaturkomp
- Enkel kalibrering med selektiv tillgång
- Kontinuerlig övervakning
- Låg avdrift på utgångar
- Förgiftningsstabil
- Modulär plug-in teknik
- Enkelt underhåll
- Kanföres med 2 st reläutgångar, potentialfria
- Manuell adressering av RS 485 utförande ex.vis Modbus

### Applikation

Detektorn används inom ett kommersiella och industriella anläggningar för detektering av brännbara gaser och ångor

Med analoga standardutsignaler och RS485-gränssnittet är detektorn kompatibel med gascentral GCM och GCD samt till andra DDC/PLC eller automationssystem

### Beställning

	<b>Manuell kalibrering via potentiometer</b>
<b>H2 100</b>	Vätgas 0-100% LEL
	<b>Kalibrering med serviceverktyg</b>
<b>H2 100T</b>	Vätgas 0-100% LEL
<b>MOD</b>	Protokoll för Modbus
<b>GCD</b>	Protokoll för GCD-serie
<b>REL</b>	Reläutgångar se baksida
<b>DUCT</b>	Tillsats för kanalmontage
<b>LCD</b>	Tvåraders dispålay vardera med 16 st tecken
<b>CAL 2</b>	Kalibreringskit för detektorn
<b>HEAT</b>	Temperaturkontrollerat värmeelement 3C +/-2C0,3VA
<b>BUZZ</b>	Intern varningssiren 85dB
<b>STAIN</b>	Kapsling av rostfritt stål
<b>SERV</b>	Serviceverktyg med knappsets och LCD-display
<b>AIN</b>	4-20mA analogingång
<b>GAS 17</b>	Kalibreringsgas
<b>REG</b>	Tryckregulator med justering flöde upp till 0,5 lit/min.

**Varningsapparater** Se speciellt datablad

**Varningsskyltar** Se speciellt datablad

## Fysiska storheter

<b>Kapsling</b>	Polykarbonat, halogenfri
<b>Brandsäkerhet</b>	UL94 V2
<b>Kapslingsfärg</b>	RAL ljusgrå
<b>Dimension BxHxD</b>	94 x 130 x 57mm
<b>Vikt</b>	ungefär 0,5kg
<b>Ledningsingång</b>	Standard 1 x M20
<b>Ledningsanslutning</b>	Skruvplintar, min 0,25mm <sup>2</sup> och max 2,5mm <sup>2</sup>
<b>Ledningslängd</b>	Strömsignal 500m Spänningssignal 200m
<b>Godkännande</b>	EMC Direktiv 2004/108/EC EN 61010-1:2010
<b>Varningssummer</b>	
<b>Akustiknivå</b>	85db (distans 300m)
<b>Frekvens</b>	3,5 kHz
<b>Strömförbrukning</b>	30mA, (max 0,8VA)

## LCD display

<b>LCD</b>	Två rader med 16 st tecken
<b>Strömförbrukning</b>	10mA (max 0,3VA)

## Värme

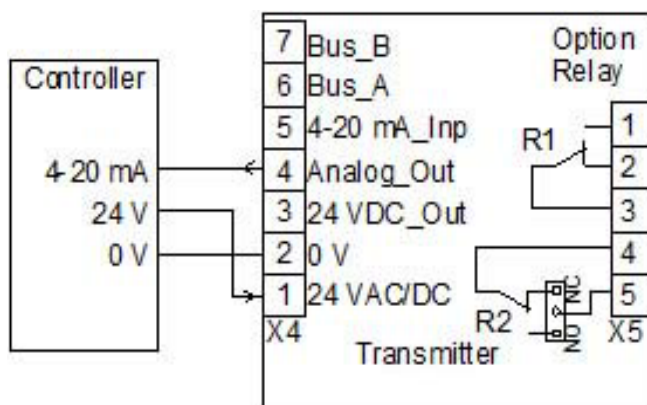
<b>Temperaturreglerad</b>	3C +/-2C
<b>Omgivningstemperatur</b>	-40 grader
<b>Matningsspänning</b>	18-28Vdc/ac
<b>Strömförbrukning</b>	0,3A, 7,5VA

## Analog Ingång

Bara för RS-485 utförande 4-20mA över- och kortslutnings-säker, ingångsresistans 200ohm

Matningsspänning för extern detektor 24Vdc max.50mA

## Anslutningsschema



## Relätillsats

De två reläerna aktiveras beroende på gaskoncentrationen.

Om gaskoncentrationen överstiger den justerade larmnivån, drar relä.

Om gaskoncentrationen faller under larmnivån minus hysteres, återgår reläet igen.

Kontaktfunktionen för relä 2, NC (normalt stängd) eller NO (normalt öppen), kan väljas via bygel NO / NC. Se fig.1 och 3.

Reläet är utrustad med en växlande kontakt.

Via Modbus-gränssnittet inställs de två larmnivåerna och hysteres är fritt justerbara i datorn inom mätområdet.

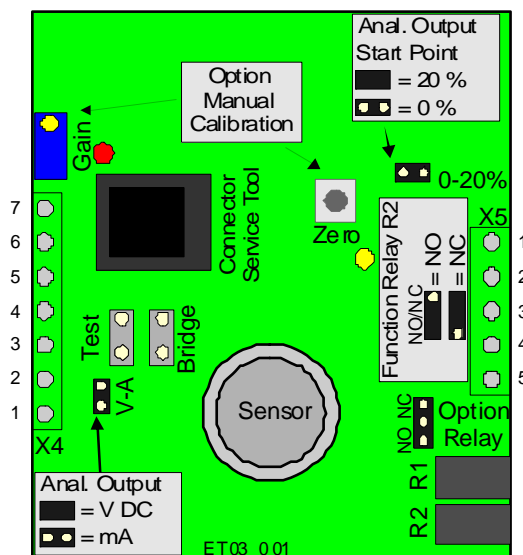
Förfarandet kan läsas från instruktionsboken Modbus Software.

Följande parametrar är fabriksinställda.

**Larmnivå 1 = Relä 1: 10 % LEL**

**Larmnivå 2 = Relä 2: 20 % LEL**

**Kopplingshysteres: 5 % LEL**



Vi förbehåller oss rätten att göra ändringar utan föregående meddelande.